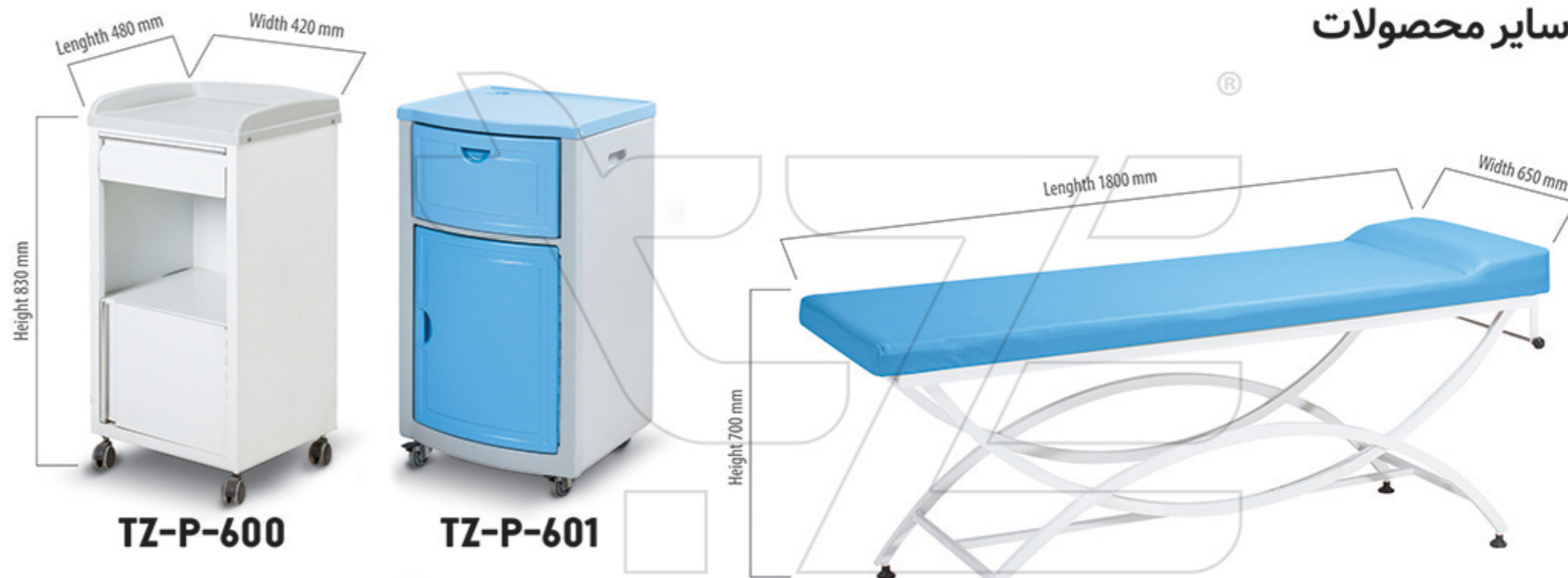


آدرس دفتر مرکزی فروش: تهران، شهرک غرب، فاز ۳
خیابان حسن سیف، کوچه نهم، پلاک ۱۹، واحد اول

تلفن: ۰۲۱۸۸۳۷۱۰۰۱_۴ تلفن کارخانه: ۰۳۱ ۵۳۲۹۲۲۵۲
فکس: ۰۲۱۸۸۳۷۱۰۰۵ فکس: ۰۳۱ ۵۳۵۱۳۲۱۳

وبسایت: www.tavanzist.ir @tavanzistco
ایمیل: tavanzist@yahoo.com tavanzist.co



TZ-P-600

TZ-P-601

تخت معاینه TZ-P-900

- ساخته شده از فولاد St12 با روکش رنگ پودری الکترواستاتیک
- قابل استفاده در مطب ها، مراکز درمانی و بیمارستان ها
- مجهز به جای رول جهت استفاده از ملحفه رولی یکبار مصرف
- دارای کفی پایه از جنس زالامید به منظور جلوگیری از سرخوردن و حرکت تخت در هنگام استفاده
- دارای تشک مخصوص از جنس فوم سرد و مشمای مقاوم
- قابلیت تحمل ۳۰۰ کیلوگرم وزن

TZ-P-100



معرفی

۲	تخت ICU/CCU مدل TZ-۳۰۰۰
۴	تخت بستری مدل TZ-۲۵۰۰
۸	تخت بستری مدل TZ-۲۰۰۱
۱۲	تخت بستری مدل TZ-۲۰۰۲
۱۴	تخت بستری مدل TZ-۲۰۰۳
۱۶	تخت بستری مدل TZ-۲۰۰۴
۱۸	تخت بستری مدل TZ-۲۰۰۵
۲۰	حالت های تخت های سری ۲۰۰۰
۲۲	تخت ارتوپدی
۲۳	تخت CPR
۲۴	تخت جراحی
۲۵	صندلی دیالیز
۲۶	تخت ژنیکونولوژی
۲۷	سایر محصولات
۲۸	



توان زیست
Tavan Zist



معرفی

شرکت تعاونی توان زیست سپاهان به شماره ثبت ۱۱۵۹ در سال ۱۳۸۶ تاسیس و در زمینه تولید تجهیزات پزشکی و هتلینگ بیمارستان و بصورت تخصصی تولید انواع تخت های فول الکتریکال و مکانیکال، فعالیت دارد و با داشتن سابقه تولید در عرصه تجهیزات بیمارستانی یکی از صاحب نامان به شمار می رود.

TavanZist.ir

توضیحات:

تخت مدل TZ-3000 با طراحی زیبا و منحصر بفرد خود برای بیمارانی که در بخش مراقبت ویژه هستند، طراحی شده و آسایش بیمار و نیاز پرسنل درمانی را مرتفع می سازد. بدلیل استفاده گسترده از پلاستیک نظافت و ضدعفونی آن بسیار ساده است و برای بیمارستانهای مدرن امروزی طراحی شده است.

ویژگیهای استاندارد محصول:

- دارای چهار موتور (چهار موتور خطی) برای احراز تمامی وضعیت ها
- دارای موتورهای مقاوم در برابر نفوذ آب و گرد و غبار
- دارای باتری اضطراری (UPS)
- دارای رویه تخت از جنس فلز پانچ شده
- دارای نوآوری در مکانیزم حرکتی برای کاهش فشار روی موتورها
- دارای سرتخت های جداشونده یکپارچه به روش قالب گیری بادی با پایه های فولادی
- دارای قابلیت نصب تجهیزات جانبی (پایه سرم، مانکی بار و چادر اکسیژن)
- پوشش اولیه از فسفات روی
- پوشش اصلی به روش الکترواستاتیک (پودری)
- دارای نگهدارنده یورین بک در طرفین تخت
- دارای اهرم CPR برای قسمت پشتی به سفارش مشتری
- دارای چرخ های مجهز به سیستم ترمز مرکزی با خاصیت آنتی استاتیک و حالات قفل کامل و قفل جهت دار به سفارش مشتری
- نصب نرس کنترل به سفارش مشتری
- کنترل هشت کلیده مخصوص بیمار
- سایید ریل های دوتکه از جنس ABS (Acrylonitrile Butadiene Styrene)

گواهینامه ها

استاندارد در کشور ایران اولین مرحله جهت تولید تجهیزات پزشکی و کسب مجوز پروانه ساخت وسیله پزشکی از اداره کل تجهیزات پزشکی میباشد . شرایط تولید خوب (GMP) و رعایت تمام نکات ایمنی و کیفی از شرایط کسب پروانه ساخت وسیله پزشکی می باشند.

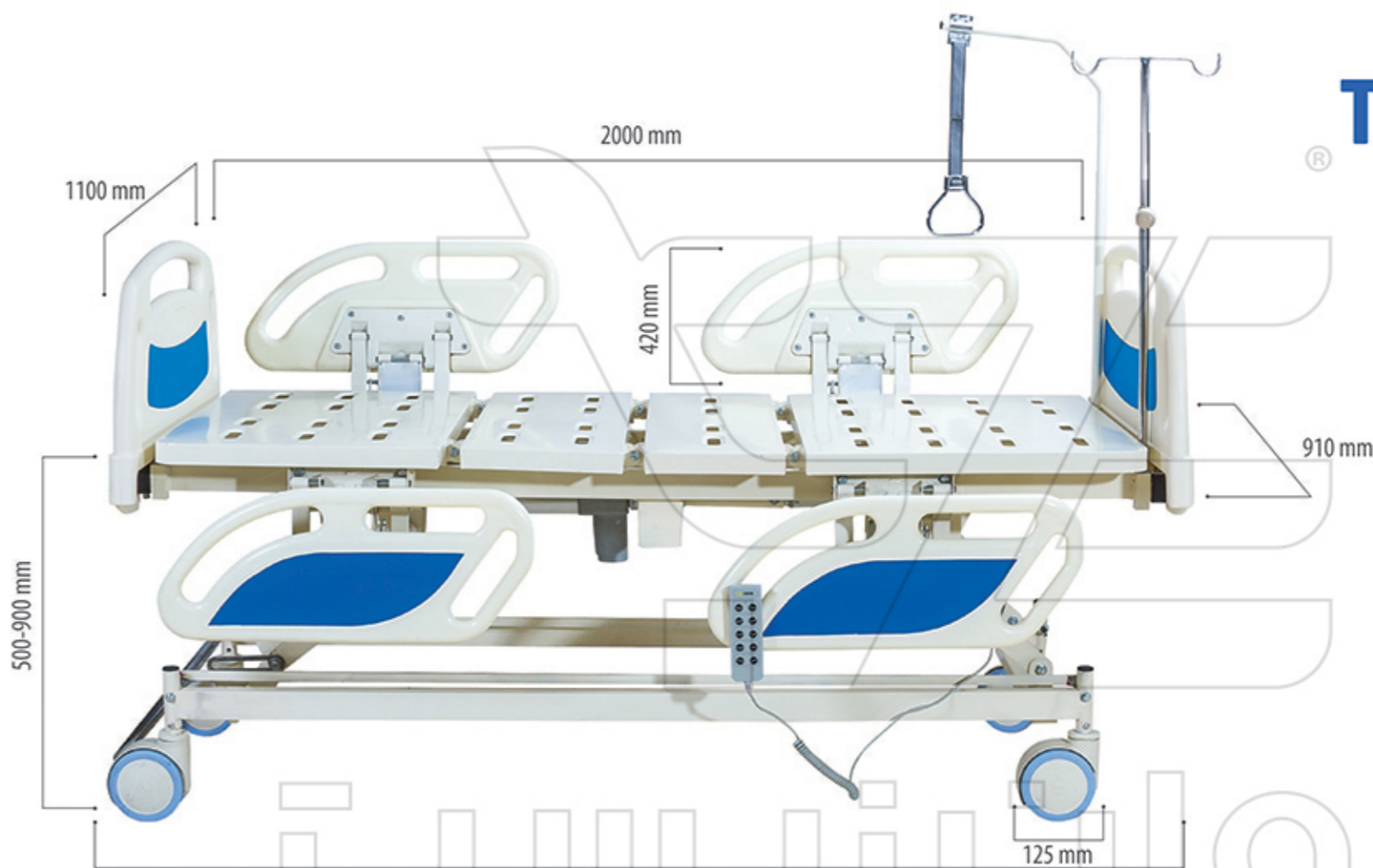


TZ-3000
تخت ICU/CCU

TZ-3000

تخت ICU/CCU

حالت ها



استانداردها EN ۶۰۶۰۱-۱ EN ۶۰۶۰۱-۲-۵۲ EN ۹۸۰ BS EN ۱۰۴۱ ISO ۱۳۴۸۵ ISO ۱۴۹۷۱ BS ۴۸۸۶	وزن تخت ۱۸۵ kg حداکثر وزن قابل تحمل ۲۵۰ kg چرخ ها ۱۲۵mm Dim ترمز مرکزی مشخصات سیستم الکتریکی مشخصات برق ورودی ۲۲۰V-۵۰Hz, ۲۴V DC حداکثر توان مصرفی ۵۰۰ Watt حفاظت جریان الکتریکی Class I حفاظت شوک الکتریکی Type B	اطلاعات فنی ابعاد ابعاد طول×عرض ۲۱۵۰ mm L × ۱۱۰۰ mm W ابعاد داخلی ۲۰۰۰ mm L × ۹۱۰ mm W حداقل / حداکثر ارتفاع ۵۰۰ mm - ۹۰۰ mm ارتفاع سایه ریل از سطح رویه تخت ۴۲۰ mm زاویه پشتی ۶۵° زاویه زانویی ۳۵° شیب سمت پا / شیب سمت سر ±۱۵°
--	--	---

توضیحات:

تخت مدل TZ-2500 با طراحی زیبا و منحصر بفرد خود برای بیمارانی که در بخش مراقبت ویژه هستند، طراحی شده و آسایش بیمار و نیاز پرسنل درمانی را مرتفع می سازد.

ویژگیهای استاندارد محصول:

- دارای چهار موتور (چهار موتور خطی) برای احراز تمامی وضعیت ها
- دارای موتورهای مقاوم در برابر نفوذ آب و گرد و غبار
- دارای باتری اضطراری (UPS)
- دارای نوآوری در مکانیزم حرکتی برای کاهش فشار روی موتورها
- دارای چهار رویه تخت از جنس ABS با قابلیت شستشو و جداشونده
- دارای سرتخت های جداشونده یکپارچه به روش قالب گیری بادی با پایه های فولادی
- دارای قابلیت نصب تجهیزات جانبی (پایه سرم، مانکی بار و چادر اکسیژن)
- پوشش اولیه از فسفات روی
- پوشش اصلی به روش الکترواستاتیک (پودری)
- دارای نگهدارنده یورین بک در طرفین تخت
- اهرم CPR برای قسمت پشتی به سفارش مشتری
- دارای چرخ های مجهز به سیستم ترمز مرکزی با خاصیت آنتی استاتیک و حالات قفل کامل و قفل جهت دار به سفارش مشتری
- نصب نرس کنترل به سفارش مشتری
- کنترل هشت کلیده مخصوص بیمار
- سایید ریل های دوتکه از جنس ABS (Acrylonitrile Butadiene Styrene)

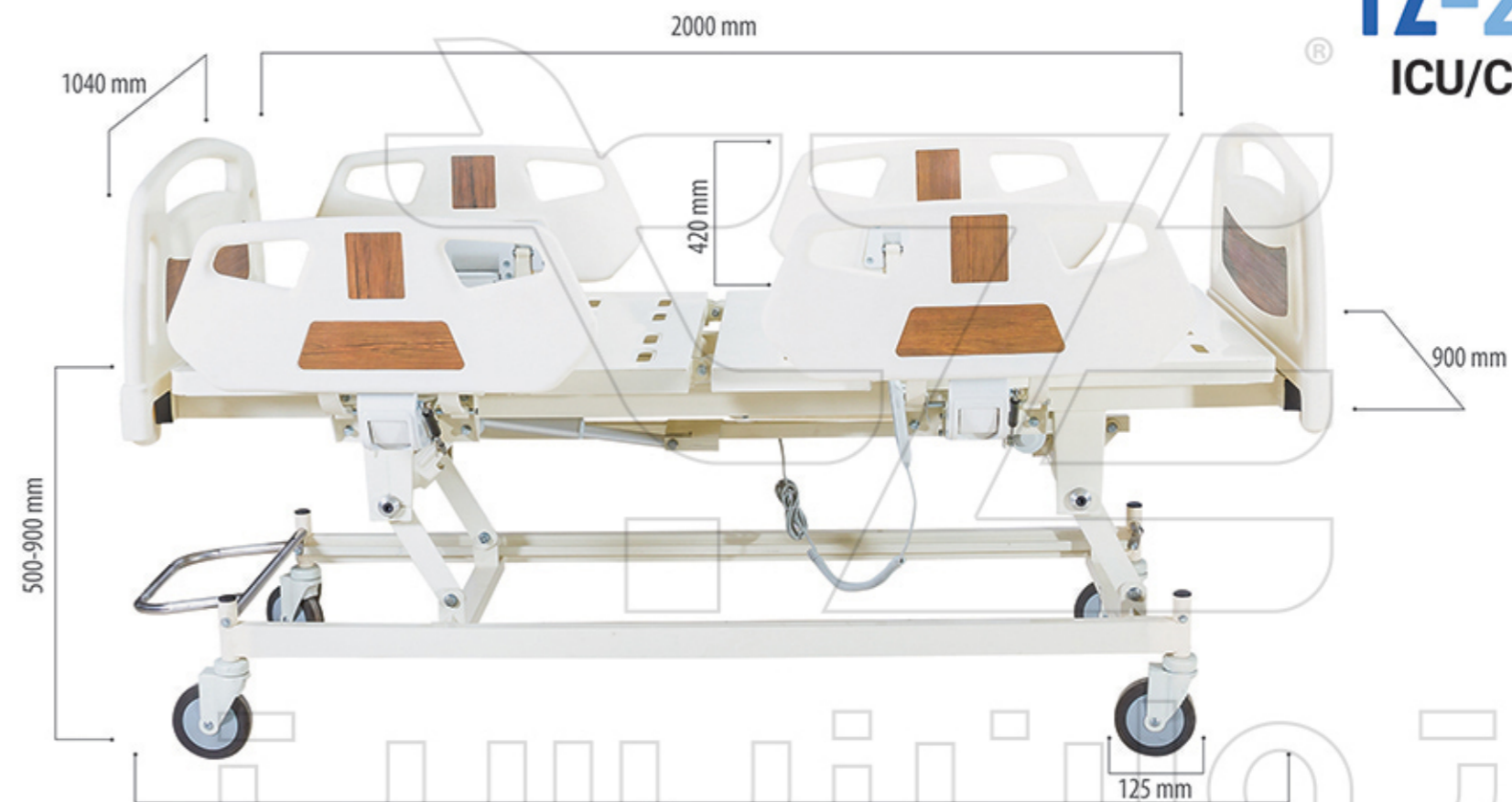


TZ-2500
تخت بستری

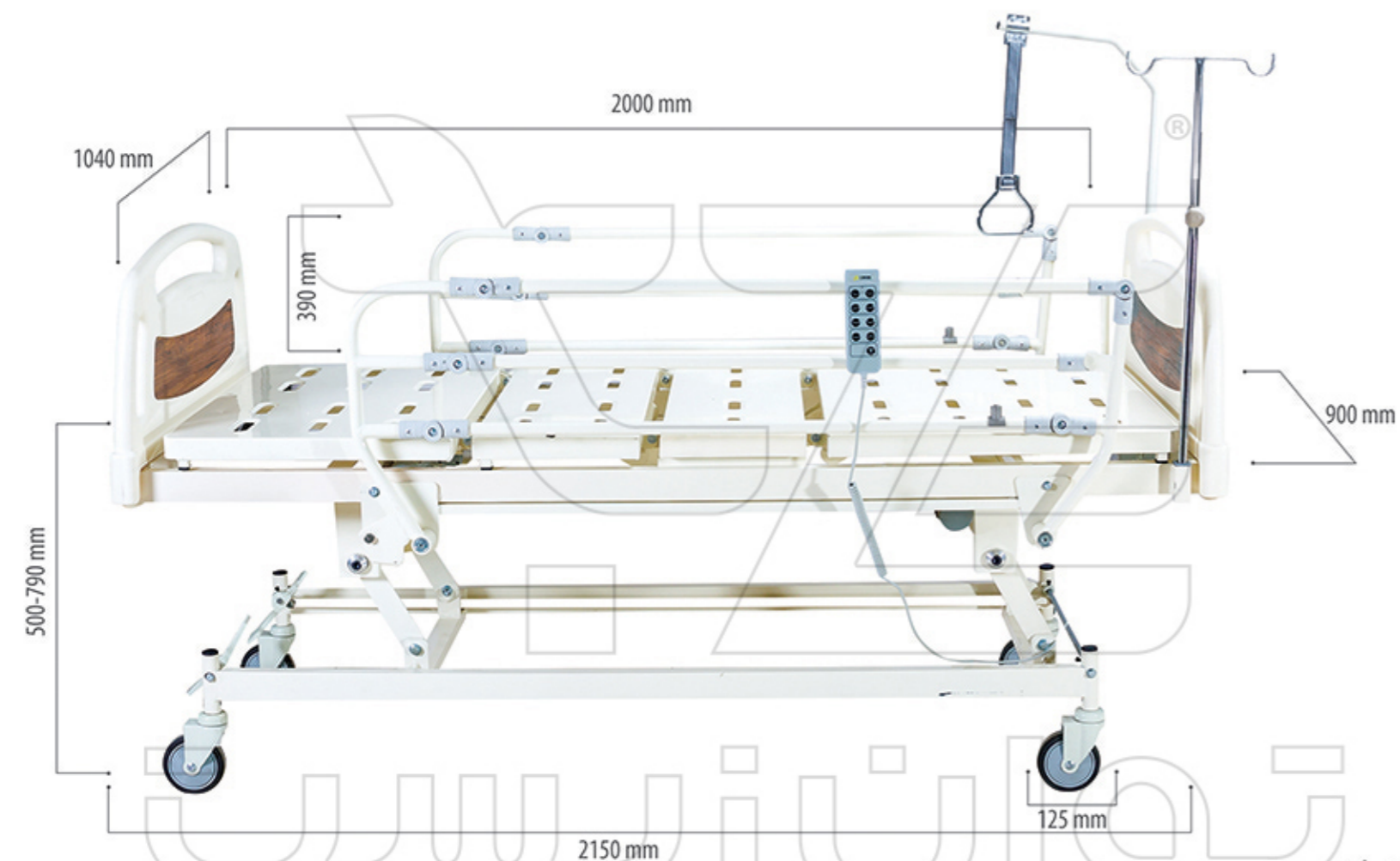
حالت ها



TZ-2500 تخت ICU/CCU



استانداردها EN ۶۰۶۰۱-۱ EN ۶۰۶۰۱-۲-۵۲ EN ۹۸۰ BS EN ۱۰۴۱ ISO ۱۳۴۸۵ ISO ۱۴۹۷۱ BS ۴۸۸۶	وزن تخت	۱۸۵ kg	اطلاعات فنی ابعاد ابعاد طول×عرض ابعاد داخلی حداکثر ارتفاع / حداقل ارتفاع ساید ریل از سطح رویه تخت زاویه پشتی زاویه زانویی شیب سمت سر
	حداکثر وزن قابل تحمل	۲۵۰ kg	
	چرخ ها	۱۲۵mm Dim	
	ترمز مرکزی		
	مشخصات سیستم الکتریکی		
	مشخصات برق ورودی	۲۲۰V-۵۰Hz, ۲۴V DC	
	حداکثر توان مصرفی	۵۰۰ Watt	
	حفاظت جریان الکتریکی	Class I	
	حفاظت شوک الکتریکی	Type B	۳۵° +۱۵°



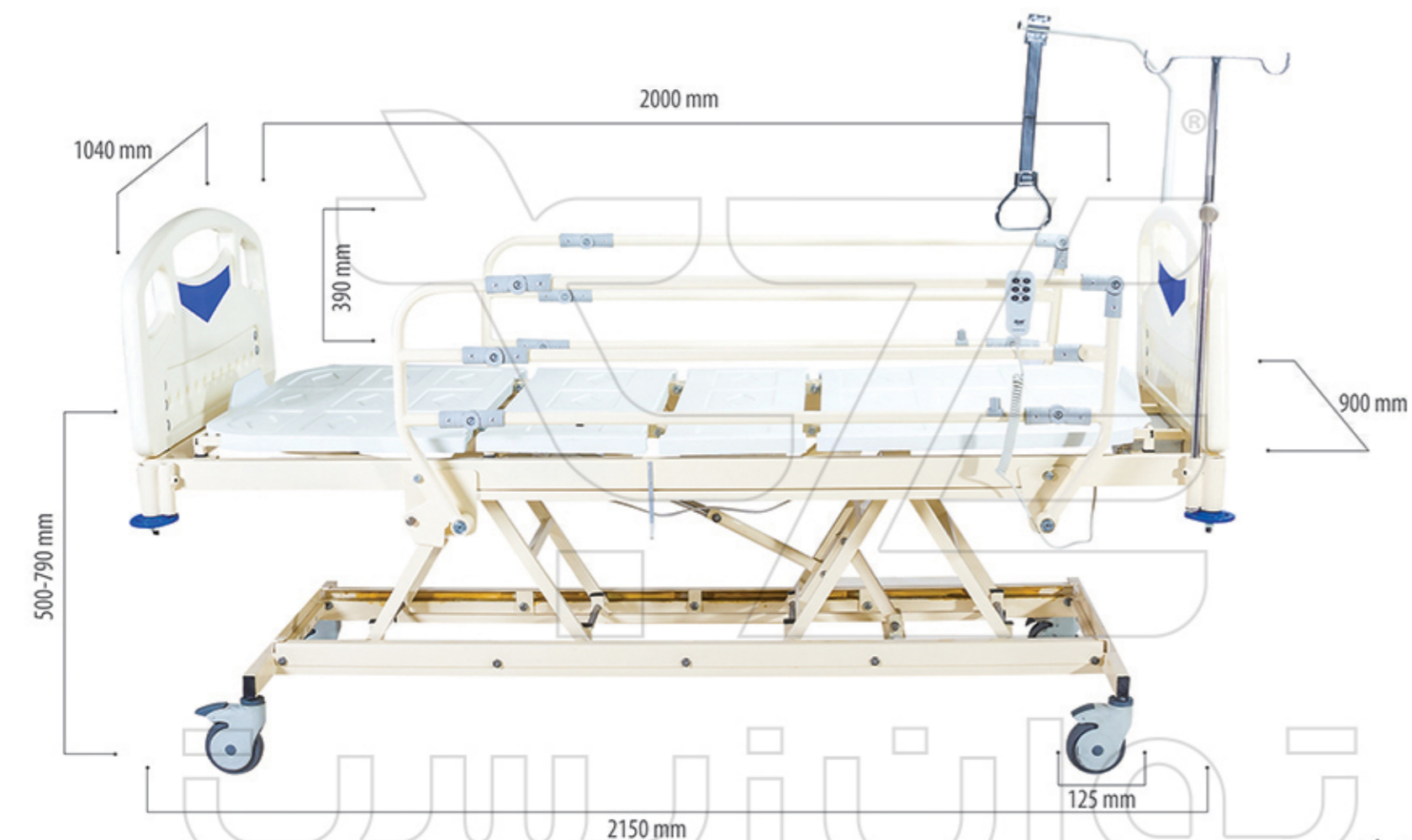
استانداردها
 EN ۶۰۶۰۱-۱
 EN ۶۰۶۰۱-۲-۵۲
 EN ۹۸۰
 BS EN ۱۰۴۱
 ISO ۱۳۴۸۵
 ISO ۱۴۹۷۱
 BS ۴۸۸۶

حداکثر وزن قابل تحمل ۲۵۰ kg
 چرخ ها ۱۲۵mm Dim
 ترمز مرکزی
مشخصات سیستم الکتریکی
 مشخصات برق ورودی ۲۲۰V-۵۰Hz, ۲۴V DC
 حداکثر توان مصرفی ۵۰۰ Watt
 حفاظت جریان الکتریکی Class I
 حفاظت شوک الکتریکی Type B

اطلاعات فنی
ابعاد
 ابعاد طول×عرض ۲۱۵۰ mm L x ۱۰۴۰ mm W
 ابعاد داخلی ۲۰۰۰ mm L x ۹۰۰ mm W
 حداقل / حداکثر ارتفاع ۵۰۰ mm - ۷۹۰ mm
 ارتفاع سایید ریل از سطح رویه تخت ۳۹۰ mm
 زاویه پشتی ۸۵°
 زاویه زانویی ۴۵°
 وزن تخت ۱۵۰ kg



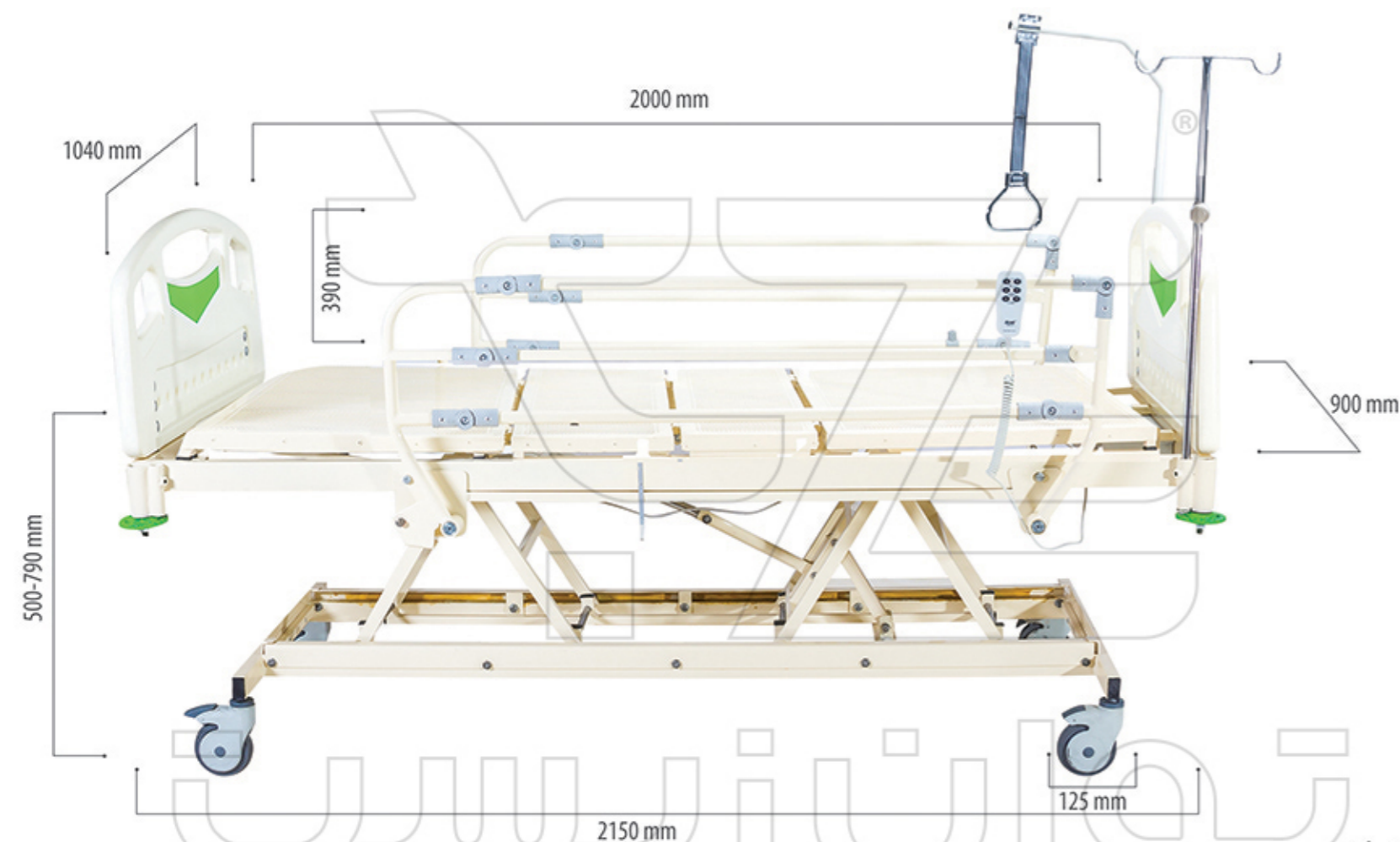
TZ-2001
 تخت بستری



استانداردها	حداکثر وزن قابل تحمل	اطلاعات فنی
EN 60601-1	۲۵۰ kg	ابعاد
EN 60601-2-52	۱۲۵mm Dim	ابعاد طول×عرض
EN 98۰	ترمز مرکزی	ابعاد داخلی
BS EN 1۰۴1	مشخصات سیستم الکتریکی	حداکثر ارتفاع / حداقل
ISO 1۳۴۸۵	مشخصات برق ورودی	ارتفاع سایید ریل از سطح رویه تخت
ISO 1۴۹۷1	حداکثر توان مصرفی	زاویه پشتی
BS ۴۸۸۶	حفاظت جریان الکتریکی	زاویه زانویی
	حفاظت شوک الکتریکی	وزن تخت
		۲۱۵۰ mm L × ۱۰۴۰ mm W
		۲۰۰۰ mm L × ۹۰۰ mm W
		۵۰۰ mm - ۷۹۰ mm
		۳۹۰ mm
		۸۵°
		۴۵°
		۱۵۰ kg



TZ-2002
تخت بستری

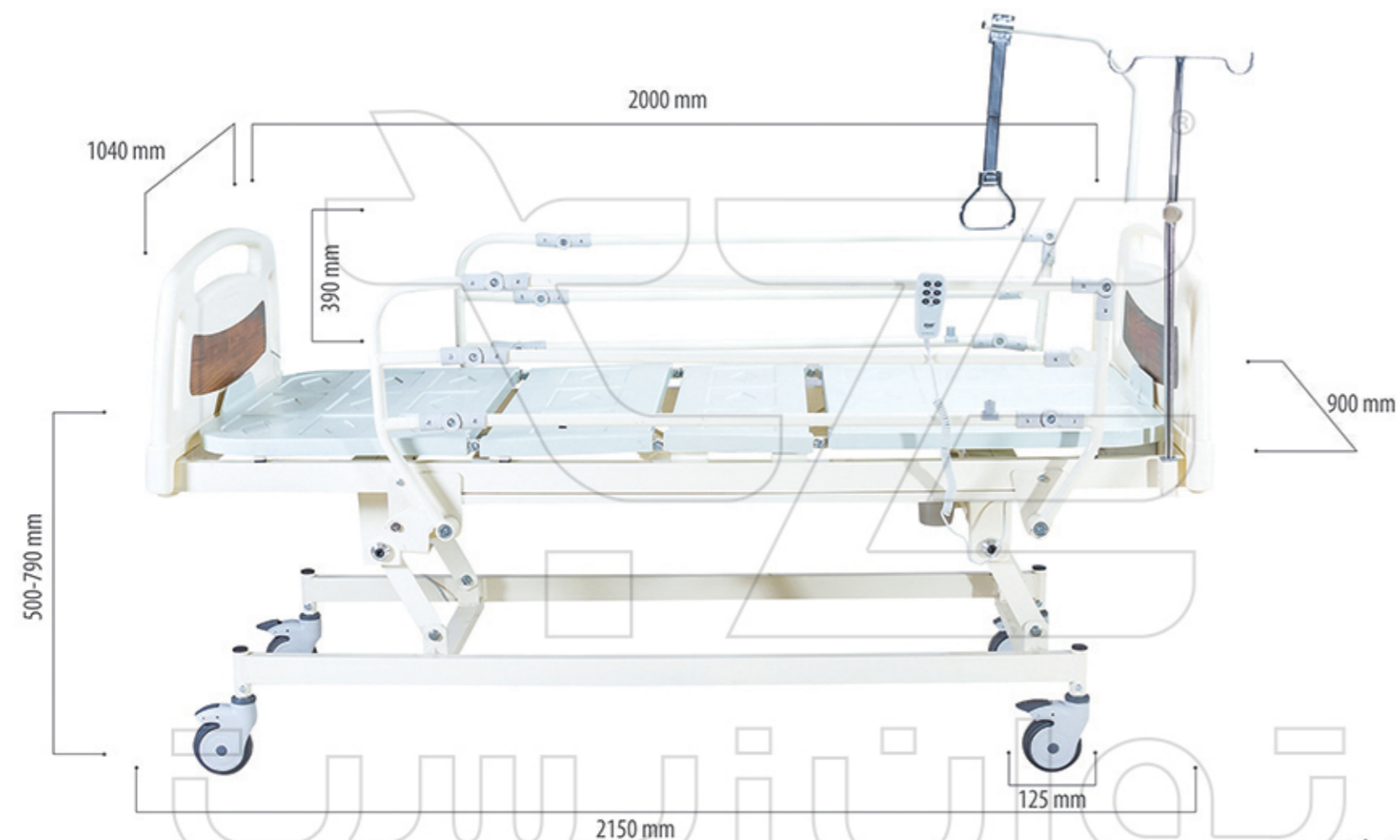


TZ-2003

تخت بستری

اطلاعات فنی

استانداردها	مشخصات سیستم الکتریکی	اطلاعات فنی
EN 60601-1	مشخصات برق ورودی	ابعاد طول×عرض
EN 60601-2-52	مشخصات توان مصرفی	ابعاد داخلی
EN 980	حفاظت جریان الکتریکی	حداکثر ارتفاع / حداقل
BS EN 1041	حفاظت شوک الکتریکی	ارتفاع سایید ریل از سطح رویه تخت
ISO 13485		زاویه پشتی
ISO 14971		زاویه زانوپی
BS 4886		وزن تخت
	حداکثر وزن قابل تحمل	
	چرخ ها	
	ترمز مرکزی	
	حداکثر وزن قابل تحمل	2150 mm L x 1040 mm W
	چرخ ها	2000 mm L x 900 mm W
	ترمز مرکزی	500 mm - 790 mm
	مشخصات سیستم الکتریکی	390 mm
	مشخصات برق ورودی	125 mm
	مشخصات توان مصرفی	
	حفاظت جریان الکتریکی	
	حفاظت شوک الکتریکی	
		150 kg



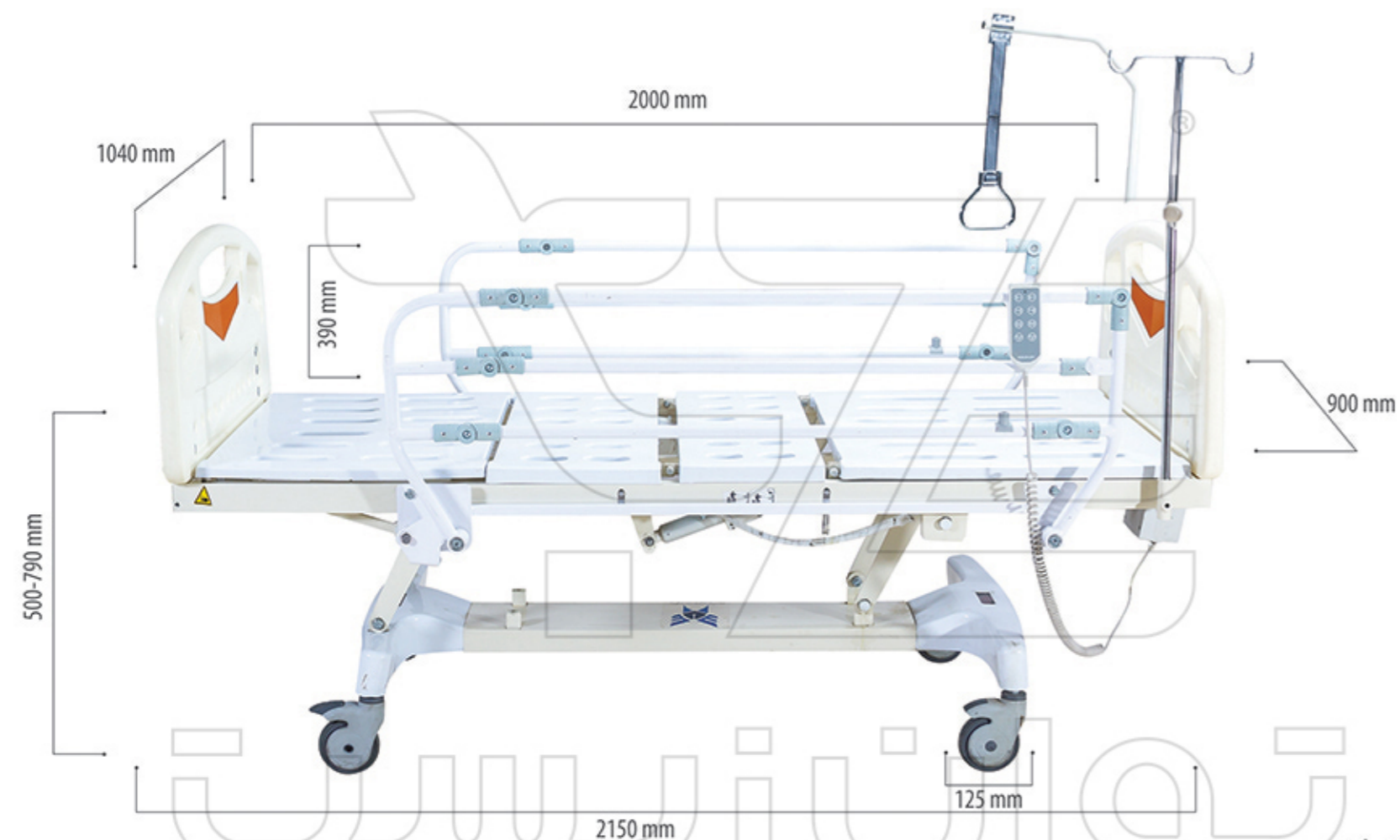
TZ-2004
تخت بستری

استانداردها
EN 60601-1
EN 60601-2-52
EN 980
BS EN 1041
ISO 13485
ISO 14971
BS 4886

حداکثر وزن قابل تحمل ۲۵۰ kg
چرخ ها ۱۲۵mm Dim
ترمز مرکزی
مشخصات سیستم الکتریکی
مشخصات برق ورودی ۲۲۰V-۵۰Hz, ۲FV DC
حداکثر توان مصرفی ۵۰۰ Watt
حفاظت جریان الکتریکی Class I
حفاظت شوک الکتریکی Type B

حداکثر ارتفاع ۵۰۰ mm - ۷۹۰ mm
ارتفاع سایه ریل از سطح رویه تخت ۳۹۰ mm
زاویه پشتی ۸۵°
زاویه زانویی ۴۵°
وزن تخت ۱۵۰ kg

اطلاعات فنی
ابعاد
ابعاد طول×عرض ۲۱۵۰ mm L × ۱۰۴۰ mm W
ابعاد داخلی ۲۰۰۰ mm L × ۹۰۰ mm W
حداقل / حداکثر ارتفاع
ارتفاع سایه ریل از سطح رویه تخت
زاویه پشتی
زاویه زانویی
وزن تخت



استانداردها	حداکثر وزن قابل تحمل	۲۵۰ kg	اطلاعات فنی
EN ۶۰۶۰۱-۱	چرخ ها	۱۲۵mm Dim	ابعاد
EN ۶۰۶۰۱-۲-۵۲	ترمز مرکزی		ابعاد طول×عرض
EN ۹۸۰	مشخصات سیستم الکتریکی		ابعاد داخلی
BS EN ۱۰۴۱	مشخصات برق ورودی	۲۲۰V-۵۰Hz, ۲FV DC	حداکثر ارتفاع / حداقل
ISO ۱۳۴۸۵	حداکثر توان مصرفی	۵۰۰ Watt	ارتفاع سایید ریل از سطح رویه تخت
ISO ۱۴۹۷۱	حفاظت جریان الکتریکی	Class I	زاویه پشتی
BS ۴۸۸۶	حفاظت شوک الکتریکی	Type B	زاویه زانویی
			وزن تخت
			۱۵۰ kg



TZ-2005
تخت بستری

تخت ارتوپدی سه شکن مدل TZ-6000

- دارای دودستگیره در بالا و پایین تخت به منظور سهولت در جابجایی
- کفه از جنس ABS با قابلیت شستشو و ضد عفونی
- دارای پوشش رنگ پودری الکترواستاتیک
- قابلیت نصب مانکی بار و تجهیزات ارتوپدی
- دارای سر و ته ABS با تنوع رنگ
- دارای ضربه گیر و پایه سرم
- قابلیت نصب انواع بدساید
- دارای چرخ با قفل مرکزی
- سطح بستر سه شکن
- قابلیت ترندلنبرگ



TZ-2000 SERIES

تخت های بستری - سری ۲۰۰۰





تخت اتاق عمل فول جنرال TZ-5500

- با سیستم چهار شکن ، دارای دو دستگاه جک گازی برای تنظیم زیر پا
- دارای ترندلنبرگ و لترال ، زیر پای متحرک
- دارای قابلیت نصب پدال پای (چهار حالت)
- دارای رویه با چرم مصنوعی ضد حساسیت و رنگ انتخابی
- دارای قابلیت تنظیم پشتی ۱۰- تا ۹۰ درجه
- دارای قابلیت تنظیم ارتفاع تا ۱۲۵ سانتی متر
- دارای قابلیت کنترل دستی یا پای
- دارای سیستم برقی ۲۴ ولت و کنترل الکترونیکی ۱۲ ولت
- دارای ۴ الکتروموتور (لیناک دانمارک)
- دارای چهار چرخ با سیستم قفل مرکزی و پایه های تثبیت ارتفاع دستی
- دارای قابلیت نصب UPS و باتری بک آپ
- دارای بالاترین درجه حفاظت در برابر آب و گرد و خاک با استاندارد IP۶۶
- دارای موتورهای ۲۴ ولت درای حرکات تنظیم ارتفاع ، پشتی ، Lateral ، Trend & Rev ، تماما اتوماتیک
- دارای ستون زیر سر جهت بهره گیری از C-ARM در تمام تخت
- دارای قابلیت جابجایی زیر سری با زیر پای جهت بهره گیری بهتر در پوزیشن های مختلف
- دارای کنترل دستی قابل شستشو به همراه کلیدی جهت امنیت بیشتر در حین عمل (Safty Key)
- دارای تشک آنتی استاتیک تزریقی پلی روتان از نوع انتگرال آنتی استاتیک کف و رو ضد آب
- دارای آکاردئونی سیلیکونی تزریقی از جنس مدیکال تایپ
- دارای پایین ترین ارتفاع
- دارای قابلیت عکس برداریه اشعه ایکس (کاملا رادیولوسنت)
- تماما استنل لیس استیل
- تحمل وزن بیمار تا ۳۰۰ کیلوگرم
- به همراه کلیه اکسسوری های مربوط به اعمال جراحی جنرال، ارتوپدی و مغز و اعصاب به صورت آپشنال

تخت جراحی TZ-M-5000



تخت CPR مدل TZ-M-4000

- سطح بستر سه شکن
- کفه از جنس MDF و یا فیبر استخوانی
- قابلیت تنظیم پشتی ، زیر پا و ارتفاع
- دارای چهار چرخ ، قفل ترمز روی دو چرخ و امکان نصب چرخ با سیستم قفل مرکزی طبق سفارش
- دارای پوشش رنگ پودری الکترواستاتیک
- دارای پایه سرم
- دارای محل قرارگیری کپسول اکسیژن در زیر تخت



تخت دیالیز TZ-P-800

- دوشکن و دارای محل های مناسب جهت قرارگیری دست ها و کف پا
- قابل استفاده برای دیالیز
- طول صندلی در حالت تمام تخت : ۱۹۰ سانتی متر
- عرض صندلی : ۶۵ سانتی متر
- زاویه شکن کمر : ۰-۹۰ درجه
- زاویه شیب : ۰-۱۵ درجه
- زاویه شکن پا : ۰-۵۰ درجه
- زاویه محل دست ها : ۰-۹۰ درجه
- قطر چرخ : ۱۲۵ میلی متر



تخت سه شکن ژنیکولوژی TZ-P-850

- دارای قابلیت تنظیم ارتفاع
- دارای بهترین حالات برای راحتی پزشک و بیمار می باشد.
- تنوع رنگ تشک
- نگهدارنده رول ملحفه یک بار مصرف
- چرخ ۱۲/۵ سانتیمتر ترمزدار و بدون ترمز آلمانی
- در حالت صندلی کمترین جا را از فضای شما می گیرد
- عرض ۶۷ سانتیمتر، طول ۱۸۳ سانتیمتر
- ارتفاع ۶۲ تا ۱۰۰ سانتیمتر
- زاویه شکن زیر سر ۱۰ تا ۷۲ درجه
- زاویه شکن پشتی تا ۹۰ درجه
- دارای دو موتور ۲۴ ولت برای ارتفاع و زیر سری

